

# SPRING

Versiune	Motorizare	Cod versiune	Pret tarif Euro fara TVA	Pret tarif Euro cu TVA
essential	electric 45	E1 M1 B4E1R	13 967	16 900
expression	electric 65	E2 M2 B4E1R	15 620	18 900
extreme	electric 65	E3 M2 B4E1R	16 446	19 900

Pachet legislativ obligatoriu conform Ord. 2218/2005 in valoare de 60,5 € TVA inclus.

Toate preturile sunt exprimate in Euro. Masina din imagine este cu titlu de prezentare.

**Conditii de garantie:**

- 3 ani sau 100.000 km garantie constructor
- 8 ani sau 120.000 km garantie pentru bateria electrica (garantia inceteaza la atingerea oricareia dintre cele doua limite: ani sau numărul de km precizat) si o capacitate minima de incarcare de 75%

Anumite echipamente din Fisa produs pot suferi modificari din motive independente de vointa Renault Commercial Roumanie SRL, impuse de nevoia modificarii definitiei produsului, intervenita dupa data redactarii prezentei Fise.



Nota: in prim montaj vehiculele sunt echipate cu pneuri de vara

Actualizat la data: 01.09.2025

## SPRING



### essential 45 (selectie echipamente standard)

DESIGN	POST CONDUCERE	CONFORT	MULTIMEDIA	SIGURANTA SI SISTEME DE ASISTENTA
Jante otel 14" FULL COVER CLIPPED	Inchidere centralizata cu telecomanda pe cheie	Oglinzi cu reglaj manual	Radio DAB, Bluetooth® si USB, 2 boxe fata	A.B.S.
Tapiterie specifica Spring essential	Faruri de zi LED	Geamuri electrice fata		E.S.P. (sistem de stabilitate electronica a autovehiculului) + H.S.A
Mânere exterioare uși de culoare neagra, cu aspect granulat	Computer de bord	Luneta spate incalzita + stergator		Sistem de franare de urgenta automat
Oglinzi laterale negre cu indicatoare de directie integrate	Funcție Eco Mode	Bancheta spate rabatabila 1/1		Airbag-uri frontale si laterale (cap si torace) pentru sofer si pasager fata + airbag-uri laterale de tip cortina pentru pasagerii spate
	Cablu de incarcare Mode 3 (AC)			Centuri de siguranta fata reglabile pe inaltime
	Directie asistata			Tetiere reglabile pe inaltime pentru locurile din spate
				Sistem detectare presiune pneuri
				Sistem de prindere ISOFIX pentru locurile laterale spate
				Cruise control - Regulator + Limitator de viteza
				Apelare de urgenta - Ecall
				Kit de reparatie
				Martor necuplare / decuplare centuri siguranta pentru toate locurile
				Asistenta la mentinerea benzii de rulare
				Asistenta la parcare cu spatele (senzori acustici)
				Sistem de monitorizare a atentionii soferului

### expression 65 (selectie echipamente standard in plus fata de essential)

DESIGN	POST CONDUCERE	CONFORT	MULTIMEDIA	SIGURANTA SI SISTEME DE ASISTENTA
Jante otel 15" GREY & BLACK COVR CLIP		Aer conditionat manual		
Tapiterie specifica Spring expression				

### extreme 65 (selectie echipamente standard in plus fata de expression)

DESIGN	POST CONDUCERE	CONFORT	MULTIMEDIA	SIGURANTA SI SISTEME DE ASISTENTA
Jante otel 15" COPP & BLACK COVR CLIP	Priza de incarcare bidirectionala V2L	Oglinzi cu reglaj electric	Media Nav Live 10", conectivitate Apple CarPlay™ și Android Auto™, functie de recunoastere vocala	Sistem de asistenta video la parcare cu spatele
Tapiterie specifica Spring extreme		Geamuri electrice fata si spate		
Elemente exterioare de design Copper Brown				

SPRING

ECHIPAMENTE OPTIONALE	Cod sistem	Pret tarif Euro fara TVA	Pret tarif Euro cu TVA	essential	expression	extreme
Culoare metalizata/ culoare mata speciala (cu exceptia Kaolin White)		331	400	culoare disponibila Lichen Kaki (OVDHQ)	.	.
Baterie	FACBA1	0	0	(optional obligatoriu, se adauga manual)	(optional obligatoriu, se adauga manual)	(optional obligatoriu, se adauga manual)
<b>CONFORT</b>						
Adaptor incarcare rapida DC 30kW (80% incarcare in 56 min)	CHARAP	496	600	-	.	.
Cablu de incarcare Mode 2 - 10A (EVSE)	M2CA0	207	250	.	.	.
Pack Techno ( Media Nav Live, asistenta video la parcare cu spatele si priza USB)	PCV74 RA484 RRCAM ASOCO	653	790	-	.	-
Senzori acustici fata / spate	ITPK4	124	150	-	-	.

MODALITATI DE INCARCARE

**STANDARD**

Cablu de incarcare Mode 3  
7 kW AC



**OPTIONAL**

Cablu de incarcare Mode 2 -10A  
2,3 kW AC



**OPTIONAL**

Adaptor incarcare rapida DC 30kW  
(cablu disponibil la statie)



**ACCESORII**

Cablu de incarcare priza Green Up 16A  
(3,7 kW AC) disponibil in post-vanzare  
referinta 296909751R



Imaginile de mai sus sunt cu titlu de prezentare

JANTE DISPONIBILE

**essential**

Jante otel 14" FULL COVER CLIPPED



**expression**

Jante otel 15" GREY & BLACK COVER CLIP



**extreme**

Jante cu logo "COPPER BROWN"  
specifice versiunii EXTREME



TAPITERII DISPONIBILE

**essential**



**expression**



**extreme**



CULORI DISPONIBILE



KAOLIN WHITE  
Cod sistem: OVQPA



LIGHTNING  
SILVER  
Cod sistem:  
TEKQE



LICHEN KAKI  
Cod sistem: OVDQH



SLATE BLUE  
Cod sistem: TERRN



BRICK RED  
Cod sistem: TENPR

Pentru versiunea essential, singurele culori disponibile sunt KAOLIN WHITE si LICHEN KAKI.

Actualizat la data: 01.09.2025

**SPRING**
**CARACTERISTICI TEHNICE**

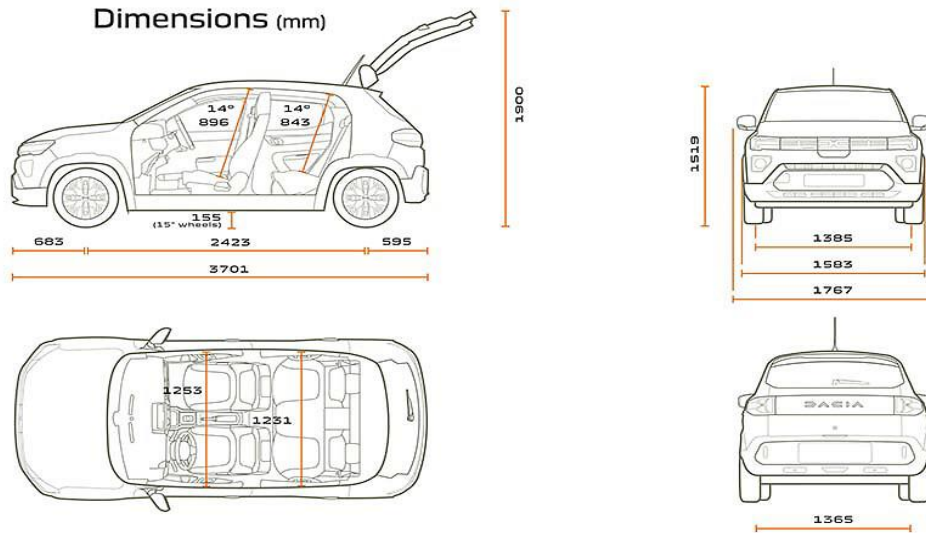
MOTOR	electric 65	electric 45
Motorizare	4DB*403	4DB*401
Tip de baterie	BTDAN*1010	BTDAN*1010
Tehnologie motor electric	Motor Sincron cu Magnet Permanent	Motor Sincron cu Magnet Permanent
Putere maxima kW CEE (CP) / in regim (tr/min)	48 kW/4057-6000rpm	33 kW / 2521 - 8200 rpm
Cuplu maxim Nm CEE (Nm) / in regim (tr/min)	113 Nm/ 500-4057rpm	125 Nm / 0 - 2521 rpm
Tip Omologare	WLTP	WLTP
<b>AUTONOMIE</b>		
Medie autonomie conform WLTP City (km)	305	305
Medie autonomie conform WLTP Combinat (km)	228	225
<b>BATERIE</b>		
Capacitate** (kWh)	26,8kWh	26,8kWh
Tehnologie	Litium - ion	Litium - ion
<b>TIMP DE INCARCARE</b>		
<i>Incarcator / curent monofazic de la 2 pana la 6,6 kW</i>		
Priza domestica 2,3 kW - Priza Green Up 10A (20-100%)	10h50	10h50
Wallbox 3,7 kW - Priza Green Up 16A (20-100%)	6h50	6h50
Wallbox 7,4 kW - Borna monofazica 32A (20-100%)	4h	4h
Incarcare rapida DC 125A (20-80%)	0h45	0h45
<b>CUTIE DE VITEZE</b>		
Tip cutie de viteza	Cutie de viteze automata cu reductor	Cutie de viteze automata cu reductor
Numar de rapoarte	1	1
<b>PERFORMANTE</b>		
Viteza maxima (km/h)	125	125
0-50km/h - 0-100km/h - 80-120km/h (s)	3,86 - 13,7 - 14	5,8 - 19,1 - 26,2
1 000 m D.A. (s)	37,5	40,5
<b>CONSUM*wltp</b>		
Consum in ciclul mixt (Wh/km)	132	141
<b>PNEURI</b>		
Dimensiuni omologate	165/65 R15	165/70 R14
<b>SISTEME DE ASISTENTA CONSUM REDUS</b>		
Funcție/Mod ECO	DA	DA
<b>DIRECTIE</b>		
Tip sistem directie	Asistata electric	Asistata electric
Diametru de braçaj între trotuare (m)	9,63 m	9,63 m
<b>FRANE</b>		
Fata:	Discuri ventilate Ø238x17	Discuri ventilate Ø238x17
Spate:	Tambur 170 mm	Tambur 170 mm
<b>AERODINAMICA</b>		
SCx	0.743	0.745
<b>MASE (kg)</b>		
Masa proprie rulata min/max	974/984	951/976
Masa totala autorizata (MTR)	1315	1315
Masa maxima autorizata (cu incarcare MMAC)	1315	1315
Masa maxima remorcabila cu franare/fara franare	Neautorizata	Neautorizata

\* Consumul și emisiile declarate sunt determinate în urma unor teste efectuate într-un laborator acreditat, în condițiile standard impuse de reglementările în vigoare la data fabricației vehiculului, în conformitate cu prevederile Regulamentul European 715/2007, cu modificările și completările ulterioare. Consumul de carburant și emisiile de CO2 ale unui autoturism depind nu doar de randamentul său energetic, ci și de comportamentul la volan și de alți factori care nu țin de tehnică.

\*\* Conform testelor WLTP efectuate și care oferă o autonomie de până la 230 km în ciclul WLTP mixt și de până la 305 km în ciclul WLTP urban pentru motorizarea Electric 45, respectiv o autonomie de până la 220 km în ciclul WLTP mixt și de până la 305 km în ciclul WLTP urban pentru motorizarea Electric 65. Ciclul WLTP complet este ciclul standardizat. Include 57% parcurs urban, 25% parcurs interurban și 18% autostradă. Ciclul WLTP urban corespunde porțiunii urbane a ciclului standardizat.

Actualizat la data: 01.09.2025

## SPRING - DIMENSIUNI



### DIMENSIUNI (mm)

Ampatament	2423
Lungime	3701
Lungime interior	1603
Consola fata	683
Consola spate	595
Unghi de atac (fata) si degajare (spate)	23° / 38.9°
Ecartament fata	1385
Ecartament spate	1365
Latime fara/cu oglinzi retrovizoare	1583 / 1767
Inaltime cu bare de acoperis longitudinale( disponibile in accesorii) (la gol)	1485
Inaltime cu hayonul deschis (la gol)	1900
Garda la sol	152
Garda la sol cu incarcare maxima (MMAC)	120
Unghi de atac (la MMAC)	21.9°
Unghi degajare (la MMAC)	33°

### VOLUM PORTBAGAJ (dm<sup>3</sup>/L)

Volum maxim (dm <sup>3</sup> )	288
Volum portbagaj (L)	308

Actualizat la data: 01.09.2025

## WALLBOX 7,4kW

**O noua solutie de incarcare  
disponibila in accesorii**

Referinta : R100930344



Solutia optima pentru incarcarea vehiculului electric acasa sau la birou; timp de incarcare Dacia Spring aproximativ 4h.

### Caracteristici :

- Putere nominala : 7,4 kw, curent monofazat
- 3 ani garantie
- Aplicatie de mobil dedicata
- Autentificare client: auto start/ RFID/ aplicatie mobila
- Comunicare : wifi si bluetooth
- Led-uri de avertizare status incarcare
- Sisteme de protectie incorporate
- Certificata international si conforma normelor ZE Ready
- Montaj versatil, pe perete sau stalp, in interior sau exterior

**PRET MAXIM RECOMANDAT : 639 €\***

***\*Prêt maxim recomandat in Reteaua de Reparatari Autorizati Dacia.  
Nu include TVA si manopera de montaj***

Produsul se achizitioneaza ca accesoriu, prin reseaua de Reparatari Autorizati Dacia  
Montajul si punerea sub tensiune a produsului trebuie realizate de un electrician autorizat,  
conform instructiunilor din manualul de instalare

## CONTRACT DE INTRETINERE - DACIA SERVICE PLAN

### Contract de intretinere standalone pentru vehicule noi achizitionate fara finantare RCI

- Revizii conform programului de intretinere a vehiculului; operatii prevazute in Fisa de Intretinere si Garantie pentru utilizare in conditii normale;
- Vizite de control tehnic obligatoriu (ITP);

### Important :

- Contractul inceteaza la atingerea primei limite atinse (la limita de timp sau de kilometri sau la limita contractuala);
- Pentru acelasi vehicul poate fi achizitionata o singura varianta *Dacia Service Plan*;

### Vehicule beneficiare :

- Vehicule noi marca Dacia achizitionate de la Renault si achitate cash sau prin credit. Contractul *Dacia Service Plan* nu este aplicabil vehiculelor achizitionate in leasing (financiar sau operational) de la RCI Leasing Romania IFN SA sau RCI Finantare Romania S.R.L.

### Variante Dacia Service Plan :

- Limita maxima prevazuta pentru fiecare varianta de contract exprimata in ani sau kilometri;
- Durata contractului se calculeaza incepand cu data facturii finale a vehiculului nou si pentru numarul de luni si de kilometri pentru care a fost agreat Contractul;

Durata maxima (ani)	Rulaaj maxim (km)
1	30.000
2	60.000
3	90.000
4	120.000
5	150.000

### Selectie excluzi:

- Vehicule finantate de RCI Leasing Romania IFN SA sau RCI Finantare Romania S.R.L.;
- Vehicule de ocazie;
- Vehicule utilizate pentru activitati de taxi, scoala de soferi, rent-a-car, protectie si paza, competitii;
- Orice operatiuni necesare pe vehicul ce nu apar in Fisa de intretinere si Garantie (incl. piese supuse uzurii normale rezultate din utilizare)

Serviciile si preturile prezentate in acest document sunt supuse evolutiei, conditiilor si limitarilor Contractului de prestari servicii *Dacia Service Plan*.  
Informatii suplimentare, eligibilitate, termeni si conditii gasiti la adresa: <https://www.dacia.ro/servicii/contracte-intretinere.html>

### Teritoriul acoperit :

- Contractul este aplicabil in Romania, la Reparatarii Autorizate Dacia parteneri ai RCI Finantare pentru prestarea serviciilor de intretinere;

### Modalitate de achizitie Dacia Service Plan :

- In showroom la Agentii Dacia Service Plan la momentul achizitiei vehiculului nou;

### Exemple de pret client contract Dacia Service Plan (euro TVA inclus) :

Model	Motorizare	1 an sau 30.000 km 60 €	2 ani sau 60.000 km 171 €	3 ani sau 90.000 km 366 €	4 ani sau 120.000 km 554 €	5 ani sau 150.000 km 622 €
Spring	Electric 45/65					

Eligibilitatea vehiculului, descrierea completă a serviciilor oferite, respectiv "Termenii și Condițiile" se pot consulta aici:  
<https://cdn.group.renault.com/dac/ro/dacia-service-maintenance/CONDITILE-GENERALE-ALE-CONTRACTULUI-DACIA-SERVICE-PLAN.pdf>

## EXTENSIE DE GARANTIE - DACIA EXTENSO

### Prelungirea avantajelor garantiei comerciale cu servicii similare :

- Include inlocuire si/sau reparare componente mecanice, electrice si electronice;
- Acoperire: maxim 24 luni si/sau maxim 200.000 km (primul termen atins);
- Asistenta rutiera non-stop 8 vehicul de inlocuire maxim 3 zile;
- Acoperire teritoriala in Romania si tari din Europa;
- Valabilitate si in cazul schimbarii proprietarului autovehiculului.

### Important :

- Dacia Extenso* este deja inclus in pachetele de finantare de tip Box disponibile in oferta Dacia Finance;
- Pentru acelasi autovehicul poate fi achizitionata o singura varianta *Dacia Extenso*.

### Variante Dacia Extenso (euro TVA inclus) :

Durata (luni)	Rulaaj maxim (km)	Pret client (euro cu TVA)
12	100.000	185 €
	120.000	217 €
	150.000	332 €
	200.000	654 €
	100.000	305 €
24	120.000	361 €
	150.000	443 €
	200.000	735 €

Eligibilitatea vehiculului, descrierea completă a serviciilor oferite, respectiv "Termenii și Condițiile" se pot consulta aici:  
<https://cdn.group.renault.com/dac/ro/Conditiile-generale-ale-contracului-Dacia-Extenso.pdf>

### Selectie excluzi:

- autovehiculele utilizate pentru activitatea de taxi, rent a car, car sharing sau scoala de soferi, competitii;
- inlocuirea componentelor de uzura ce tin de utilizarea normala a autovehiculului si de kilometrajul acestuia (de exemplu: filtre, bujii, curele, becuri si sigurant, lamele stergatoarelor de parbriz, placa de ambreiaj/disc de ambreiaj/rulment de ambreiaj, placute de frana/discuri de frana, saboti de frana/tamburi de frana, ulei de motor, ulei cutie de viteze, ulei directie asistata, unsoari, lichid de racire, lichid de frana, agent frigorific si altele asemenea);
- piesele si componentele urmatoare: anvelope, jante, capace de roti, lampile de iluminat și semnalizare, amortizoare fata și spate, tapiteria scaunelor si a banchetelor, garnisaje textile ale panourilor de usi, catalizator/filtru de particule, detenta, amortizorul de zgomot, oglinzi retrovizoare, planșa de bord, volan, aeratoare, comenzi manuale ale tabloului de bord, comenzi manuale ale usilor si geamurilor, elementele decorative (ornamente), elementele de hidroizolatie/etansare, elementele vitrate, scrumiere, bateria de acumulatori, baterii cartela/cheie autovehicul, retea degivrare, mocheta si covorase. De asemenea, sunt excluse vopseaua, caroseria (aceasta fiind acoperita de conditiile garantiei comerciale) si radiourile auto, toate echipamentele audiofonice si accesoriile acestora, sistemele de alarma si sistemele de navigatie, exceptie facand cele montate in prim montaj de producatorul autovehiculului.

### Modalitate de achizitie Dacia Extenso :

- In showroom la momentul achizitiei vehiculului nou;
- Ulterior livrării dar pana la 1 an de la livrare, produsul este disponibil exclusiv prin intermediul serviciului *Vocea Clientului Dacia* la:  
telefon: **+(40) 248 500 000**  
adresa de e-mail: **vocea.clientului@daciagroup.com**

Serviciile si preturile prezentate in acest document sunt supuse evolutiei, conditiilor si limitarilor Contractului de prestari servicii *Dacia Extenso*.  
Informatii suplimentare, eligibilitate, termeni si conditii gasiti aici: <https://www.dacia.ro/servicii/garantie-extinsa.html>

## ASISTENTA RUTIERA - ASSISTANCE REVOLVING

### Solutii de mobilitate in caz de pana imobilizanta a vehiculului :

- depanare la locul evenimentului;
- tractare;
- transport pasageri;
- cazare;
- vehicul la schimb (pana la cinci zile calendaristice);
- asistenta accident si incidente pneuri, chei, carburant;
- decontare costuri pentru continuarea calatoriei;
- decontare costuri pentru intoarcere la domiciliu;
- decontare costuri recuperare vehicul depanat;
- decontare costuri pentru repatrierea vehiculului;
- cheltuieli de legatura;
- acoperire teritoriala: Romania si tari din Europa.

### Vrei mai multe informatii ? Telefon de contact : +(40) 248 500 000

### Pana imobilizanta ? Suna la: +(40) 248 500 551 \*

\* Numar destinat clientilor ce detin un contract activ *Assistance Revolving Gold Europe Turisme* sau *Utilitare*.

### Variante Assistance Revolving (lei TVA inclus) :

Gold Europe Turisme		Gold Europe Utilitare
1 an	3 ani	1 an
264 lei **	600 lei **	371 lei **

\*\* preturile sunt exprimate in lei cu TVA

**Gold Europe Turisme** - pentru vehicule cu cel mult sase locuri asezate in plus fata de locul asezat al conducatorului auto.

**Gold Europe Utilitare** - destinat vehiculelor avand mai mult de sase locuri asezate in plus fata de locul asezat al conducatorului si care sunt utilizate in scopuri de transport marfa/persoane.

Eligibilitatea vehiculului, descrierea completă a serviciilor oferite, respectiv "Termenii și Condițiile" se pot consulta aici:  
<https://cdn.group.renault.com/dac/ro/post-vanzare/Termenii-si-Conditiile-contrac-Assistance-Revolving-Dacia.pdf>

### Vehiculul tau este eligibil daca :

- este marca Dacia, inmatriculat in Romania, avand inspectia tehnica periodica (ITP) efectuata atat la momentul completării Contractului, cat si pe toata perioada de valabilitate a acestuia;
- are masa maxima admisa a ansamblului 3500 kg, lungimea maxima 7000 mm, înălțimea maxima 2400 mm;
- are varsta cuprinsa între 0 ani și 10 ani, indiferent daca se afla sau nu in perioada de garantie legala/comerciala ori daca beneficiaza sau nu de un contract tip garantie extinsa *Dacia Extenso*;
- nu are modificari care nu sunt acceptate de legislatia circulatiei rutiere din Romania si nu au autorizatia producatorului;
- nu este utilizat in alte scopuri decat cele de deplasare (ex. competitii moto-sportive);
- nu este utilizat ca taxi, ambulanta, scoala de soferi, politie, pompieri, rent-a-car.

### Modalitate de achizitie Assistance Revolving :

- Online in platforma: <https://asistenta.dacia.ro/>;
- Online in aplicatia mobila *Dacia Asistenta Rutiera* (disponibila GooglePlay / AppStore);
- In showroom la Agentii Assistance Revolving la momentul achizitiei vehiculului nou;
- Din ateliere de la Reparatarii Autorizate Agentii Revolving;

### Disponibilitate Assistance Revolving :

- Pentru vehicule cu varsta cuprinsa între 0 si 10 ani;
- Contractul de 1 an poate fi achizitionat la cumpararea vehiculului nou sau oricand in perioada 0 - 10 ani;
- Contractul de 3 ani poate fi achizitionat exclusiv la cumpararea vehiculului nou;

Serviciile si preturile prezentate in document sunt supuse evolutiei, conditiilor si limitarilor Contractului de prestari servicii *Assistance Revolving*.  
Informatii suplimentare, eligibilitate, termeni si conditii gasiti la adresa: <https://www.dacia.ro/servicii/dacia-asistenta.html>

## Mentenananta conectata ca sa stii intotdeauna cand masina ta are nevoie de atentie

### Ce este ?

Un serviciu conectat care foloseste datele transmise de vehicul pentru a-ti transmite notificari in timp real (pe mail, SMS sau in MyDacia) despre programul de intretinere, despre evenimentele de pe vehicul ori despre uzura prematura a anumitor elemente (frane, baterii, pneuri)

### Care sunt avantajele ?

**Simplitate** : iti ofera anticipat informatii despre programul de intretinere

**Siguranta** : te notifica in timp real asupra eventualelor evenimente si iti recomanda actiunile de urmat

**Eficienta** : stii in orice moment ce ai de facut, ca sa-ti poti planifica timpul

### Cat costa ?

Serviciul este **gratuit timp de 8 ani** din momentul achizitiei vehiculului. Dupa aceasta perioada, tu decizi daca vrei sa reinnoiesti serviciul.

### Cum pot beneficia de acest serviciu ?

Anunta agentul Dacia ca doresti acest serviciu si semneaza Conditilele Generale de Utilizare, impreuna cu bonul de comanda al vehiculului. Furnizeaza un numar de telefon si o adresa de mail pentru notificari.

### Versiuni compatibile

essential	expression	extreme
<b>incompatibil</b>	<b>compatibil doar impreuna cu optiunea MediaNavLive (PCV74)</b>	<b>compatibil</b>